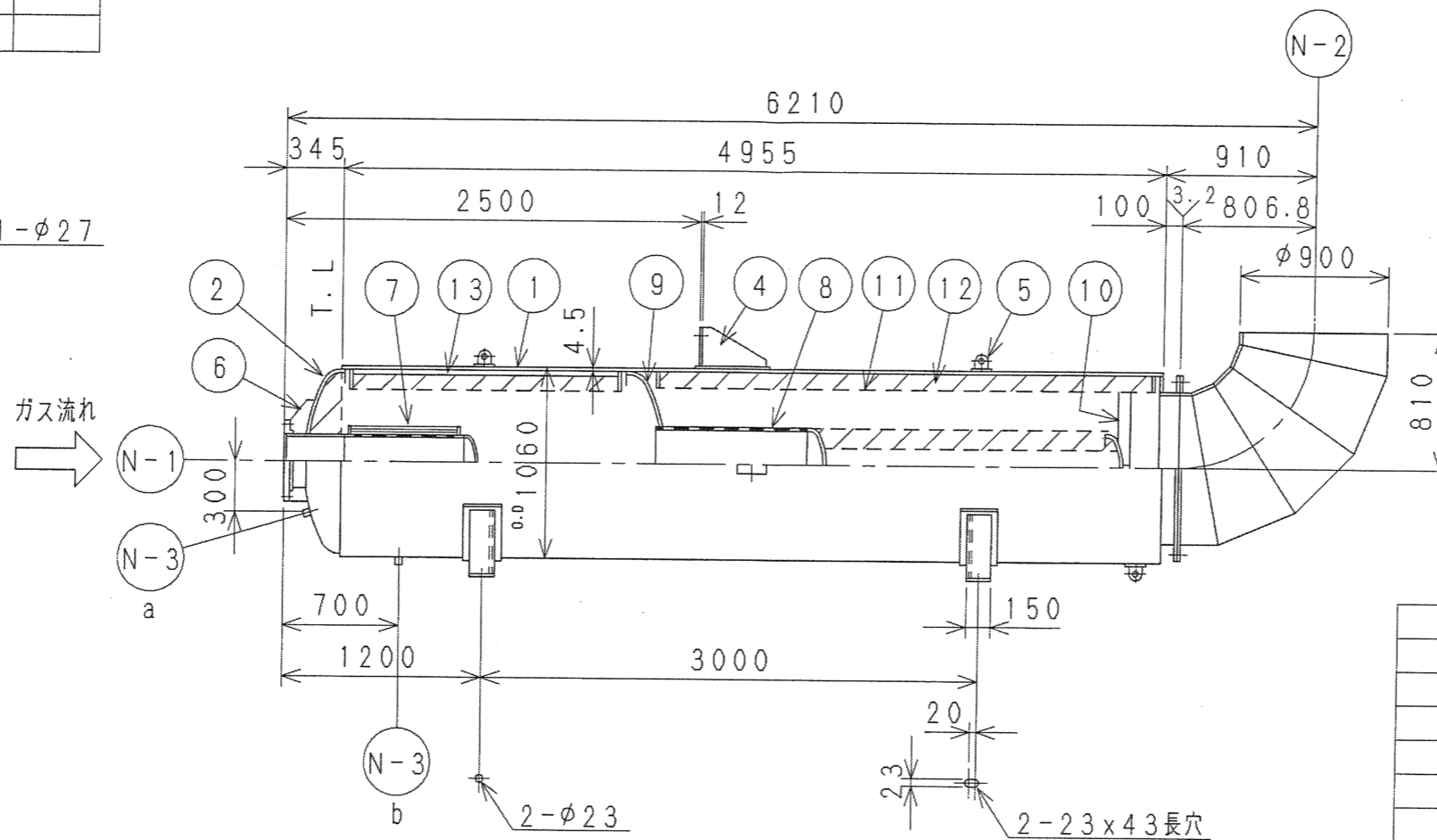
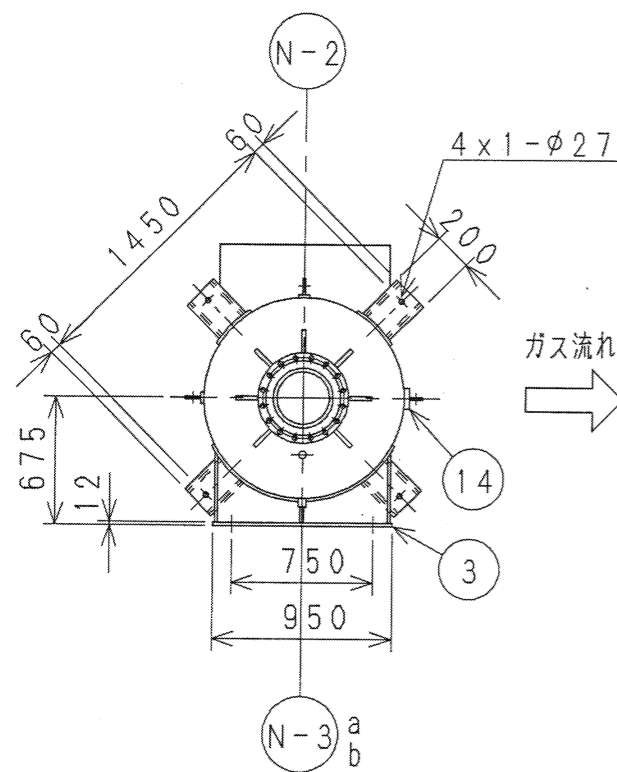


改 正 欄				
記号	改正記事	日付	作成	承認
◇				
◇				
◇				



設 計 仕 様	
規 格	---
流 体 名 称	蒸気
設 計 圧 力	大気圧 MPa
設 計 温 度	450 °C
耐 圧 試 験 圧 力	--- MPa
気 密 試 験 圧 力	--- MPa
放 射 線 検 査	--- %
継 手 効 率	--- %
腐 れ 代	--- mm
内 面 塗 装	耐熱錆止め塗装
外 面 塗 装	1種ケレン
	耐熱錆止め塗装
	耐熱シルバーx2
保 温	--- mm
質 量	2400 kg
一般注意事項 機器に熱伸縮や配管荷重などの負担を掛けないで下さい。	

	プラグ	SUS304	1	R1
	N-3 ソケット	SS400	1	Rp1
	六角B.N.Wx2	SSメッキ	1式	M12x40L
	ガスケット	T#1374	1	t3.2
	フランジ	SS400	2	t6
	N-2 ベンド管	SS400	1	t3.2
	フランジ	S25C	1	300A JIS20K
	N-1 ノズル	SGP	1	300A
14	銘板/座	SUS/SS	1	
13	遮音材	SS400 ウールマット	1式	
12	吸音材	ロックウール	1式	
11	パンチング板	SS400	1式	
10	サポート	"	1	
9	仕切板	"	1	
8	ディフューザー	"	1	
7	ディフューザー	"	1 ^s	
6	リップ	"	8	
5	吊金具	"	4 ^s	
4	脚	"	4 ^s	
3	サドル	"	2 ^s	
2	鏡板	"	1	t4.5 10%皿
1	胴板	SS400	1	t4.5
品番	品 名	材 質	数量	備 考

N-3	2	25A	--	Rp1	ドレン(プラグ付)
N-2	1	φ900	--	---	蒸気出口
N-1	1	300A	--	JIS20K SOH, RF	蒸気入口
記号	数量	口径	Sch.	規 格	備 考
ノズルリスト					

納入先	ヒロセ大阪株式会社 殿		
名称	蒸気放出用サイレンサー 型式 P-DA-2-34S-H 構造図		
日付	H18-7-06	検 図	M. Tsujita
作成	H. Uchida	承 認	K. Matsumoto
尺度	~	図 番	
製作数	1	番 号	SM-22084-001
工事番号			
機器番号			